

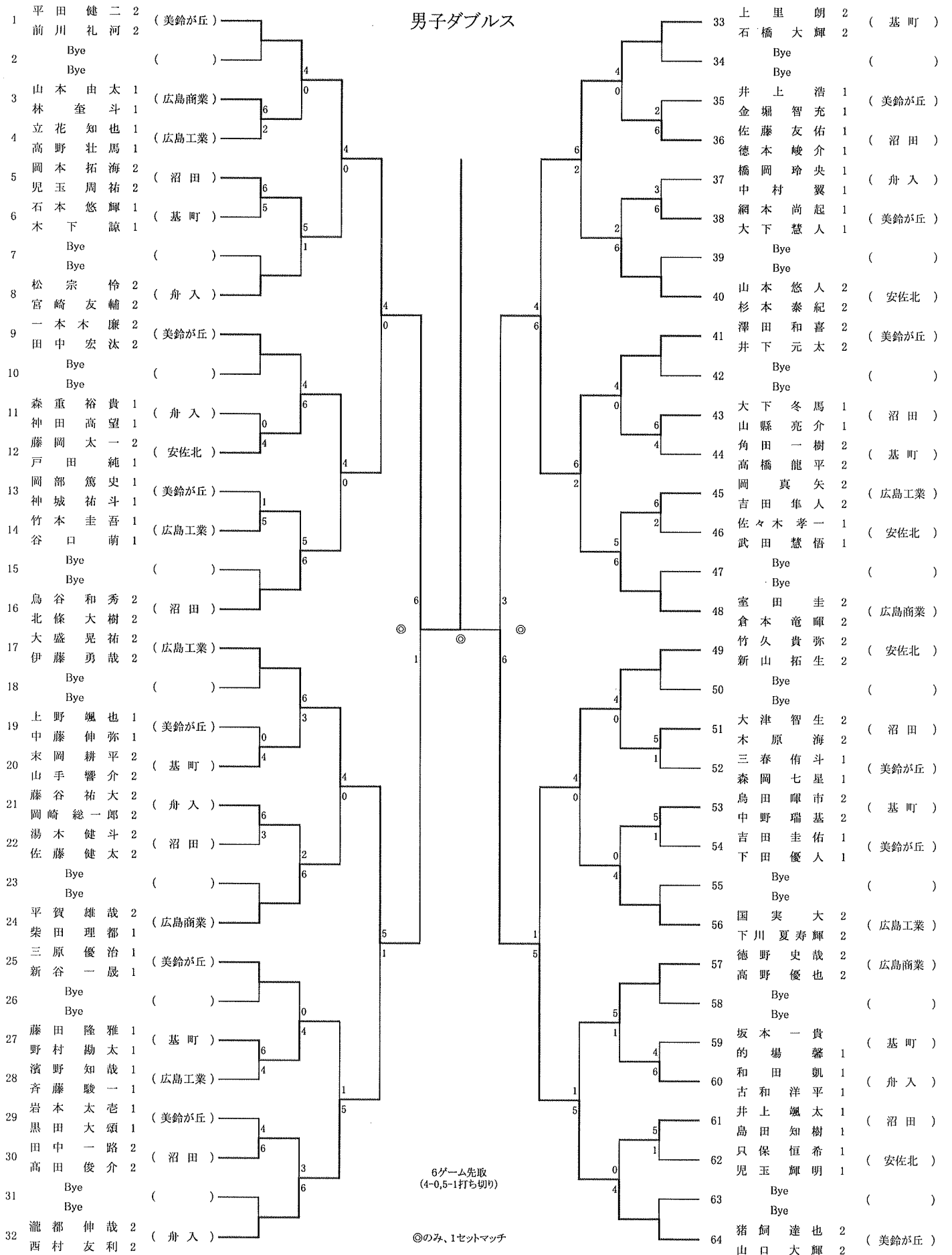
第29回広島市立高等学校総合体育大会
テニスの部 総合成績

男子団体	第一位	美鈴が丘		女子団体	第一位	美鈴が丘	
	第二位	基 町			第二位	舟 入	
	第三位	広島工業 安佐北			第三位	安佐北	
男子個人 (ダブルス)	第一位	平田 健二 前川 礼河	美鈴が丘 美鈴が丘	女子個人 (ダブルス)	第一位	坂上 愛果 大平 佳歩	美鈴が丘 美鈴が丘
	第二位	猪飼 達也 山口 大輝	美鈴が丘 美鈴が丘		第二位	三島 あやな 栗山 茜	舟 入 舟 入
	第三位	大盛 晃祐	広島工業		第三位	田口 雛	安佐北
		伊藤 勇哉	広島工業			今桐 萌花	安佐北
		澤田 和喜 井下 元太	美鈴が丘 美鈴が丘			安永 瑞希 仲田 未来	広島商業 広島商業
	第五位	瀧都 伸哉 西村 友利	舟 入 舟 入		第五位	黒田 侑夏子 坪田 仁奈	舟 入 舟 入
		藤岡 太一	安佐北			友井 菜名里	安佐北
		戸田 純	安佐北			中本 羽純	安佐北
		竹久 貴弥 新山 拓生	安佐北 安佐北			西本 彩美 河原 由季奈	美鈴が丘 美鈴が丘
		上里 朗 石橋 大輝	基 町 基 町			尾津 かおり 鈴木 綾乃	美鈴が丘 美鈴が丘
男子個人 (シングルス)	第一位	猪飼 達也	美鈴が丘	女子個人 (シングルス)	第一位	板垣 歩	美鈴が丘
	第二位	前川 礼河	美鈴が丘		第二位	中村 梨子	美鈴が丘
	第三位	上里 朗	基 町		第三位	今桐 萌花	安佐北
		平田 健二	美鈴が丘			三島 あやな	舟 入
	第五位	山口 大輝	美鈴が丘		第五位	落合 穂乃佳	安佐北
		井下 元太	美鈴が丘			尾津 かおり	美鈴が丘
		石橋 大輝	基 町			西本 彩美	美鈴が丘
大盛 晃祐		広島工業	井上 三夢	舟 入			

第29回 広島市立高等学校総合体育大会 テニスの部 個人戦

広島広域公園テニスコート

男子ダブルス



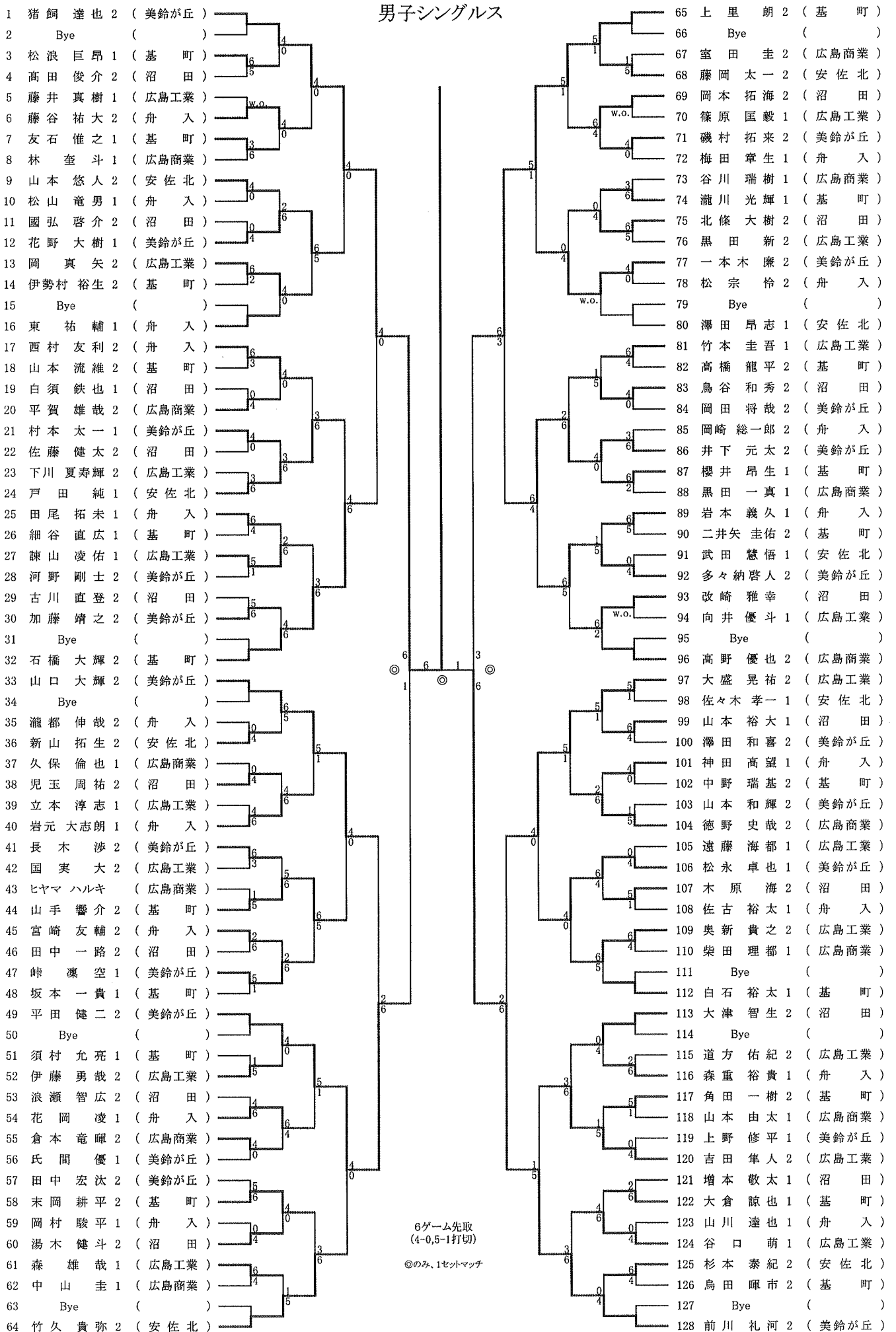
- 1 平田 健二 2 (美鈴が丘)
- 2 Bye ()
- 3 山本 由太 1 (広島商業)
- 4 林 奎斗 1 (広島工業)
- 5 立花 知也 1 (沼田)
- 6 高野 壮馬 1 (沼田)
- 7 岡本 拓海 2 (沼田)
- 8 児玉 周祐 2 (基町)
- 9 石本 悠輝 1 (基町)
- 10 Bye ()
- 11 Bye ()
- 12 松 宗 怜 2 (舟入)
- 13 宮崎 友輔 2 (舟入)
- 14 一本 木 廉 2 (美鈴が丘)
- 15 田中 宏汰 2 ()
- 16 Bye ()
- 17 Bye ()
- 18 森重 裕貴 1 (舟入)
- 19 神田 高望 1 (舟入)
- 20 藤岡 太一 2 (安佐北)
- 21 戸田 純一 1 (安佐北)
- 22 岡部 篤史 1 (美鈴が丘)
- 23 神城 祐斗 1 (美鈴が丘)
- 24 竹本 圭吾 1 (広島工業)
- 25 谷口 萌 1 ()
- 26 Bye ()
- 27 Bye ()
- 28 鳥谷 和秀 2 (沼田)
- 29 北條 大樹 2 (沼田)
- 30 大盛 晃祐 2 (広島工業)
- 31 伊藤 勇哉 2 ()
- 32 Bye ()
- 33 Bye ()
- 34 Bye ()
- 35 上里 朗 2 (基町)
- 36 石橋 大輝 2 (基町)
- 37 Bye ()
- 38 Bye ()
- 39 井上 浩 1 (美鈴が丘)
- 40 金堀 智充 1 (美鈴が丘)
- 41 佐藤 友佑 1 (沼田)
- 42 徳本 峻介 1 (沼田)
- 43 橋岡 玲央 1 (舟入)
- 44 中村 央翼 1 (舟入)
- 45 網本 尚起 1 (美鈴が丘)
- 46 大下 慧人 1 (美鈴が丘)
- 47 Bye ()
- 48 Bye ()
- 49 山本 悠人 2 (安佐北)
- 50 杉本 泰紀 2 (安佐北)
- 51 澤田 和喜 2 (美鈴が丘)
- 52 井下 元太 2 (美鈴が丘)
- 53 Bye ()
- 54 Bye ()
- 55 大下 冬馬 1 (沼田)
- 56 角縣 亮介 1 (沼田)
- 57 高橋 龍平 2 (基町)
- 58 岡 真矢 2 (広島工業)
- 59 吉田 隼人 2 ()
- 60 佐々木 孝一 1 (安佐北)
- 61 武田 慧悟 1 (安佐北)
- 62 Bye ()
- 63 Bye ()
- 64 室田 圭 2 (広島商業)
- 65 倉本 竜暉 2 ()
- 66 竹久 貴弥 2 (安佐北)
- 67 新山 拓生 2 (安佐北)
- 68 Bye ()
- 69 Bye ()
- 70 大津 智生 2 (沼田)
- 71 木原 海斗 2 (沼田)
- 72 三春 侑斗 1 (美鈴が丘)
- 73 森岡 七星 1 (美鈴が丘)
- 74 鳥田 暉市 2 (基町)
- 75 中野 瑞基 2 (基町)
- 76 吉田 圭佑 1 (美鈴が丘)
- 77 下田 優人 1 (美鈴が丘)
- 78 Bye ()
- 79 Bye ()
- 80 国実 大 2 (広島工業)
- 81 下川 夏寿 2 ()
- 82 徳野 史哉 2 (広島商業)
- 83 高野 優也 2 (広島商業)
- 84 Bye ()
- 85 Bye ()
- 86 坂本 一貴 1 (基町)
- 87 的場 馨 1 (基町)
- 88 和田 凱 1 (舟入)
- 89 古和 洋平 1 (舟入)
- 90 井上 颯太 1 (沼田)
- 91 島田 知樹 1 (沼田)
- 92 只保 恒希 1 (安佐北)
- 93 児玉 輝明 1 (安佐北)
- 94 Bye ()
- 95 Bye ()
- 96 猪飼 達也 2 (美鈴が丘)
- 97 山口 大輝 2 (美鈴が丘)

第29回 広島市立高等学校総合体育大会 テニスの部 個人戦

7月28日
7月29日

広島 広域公園テニスコート

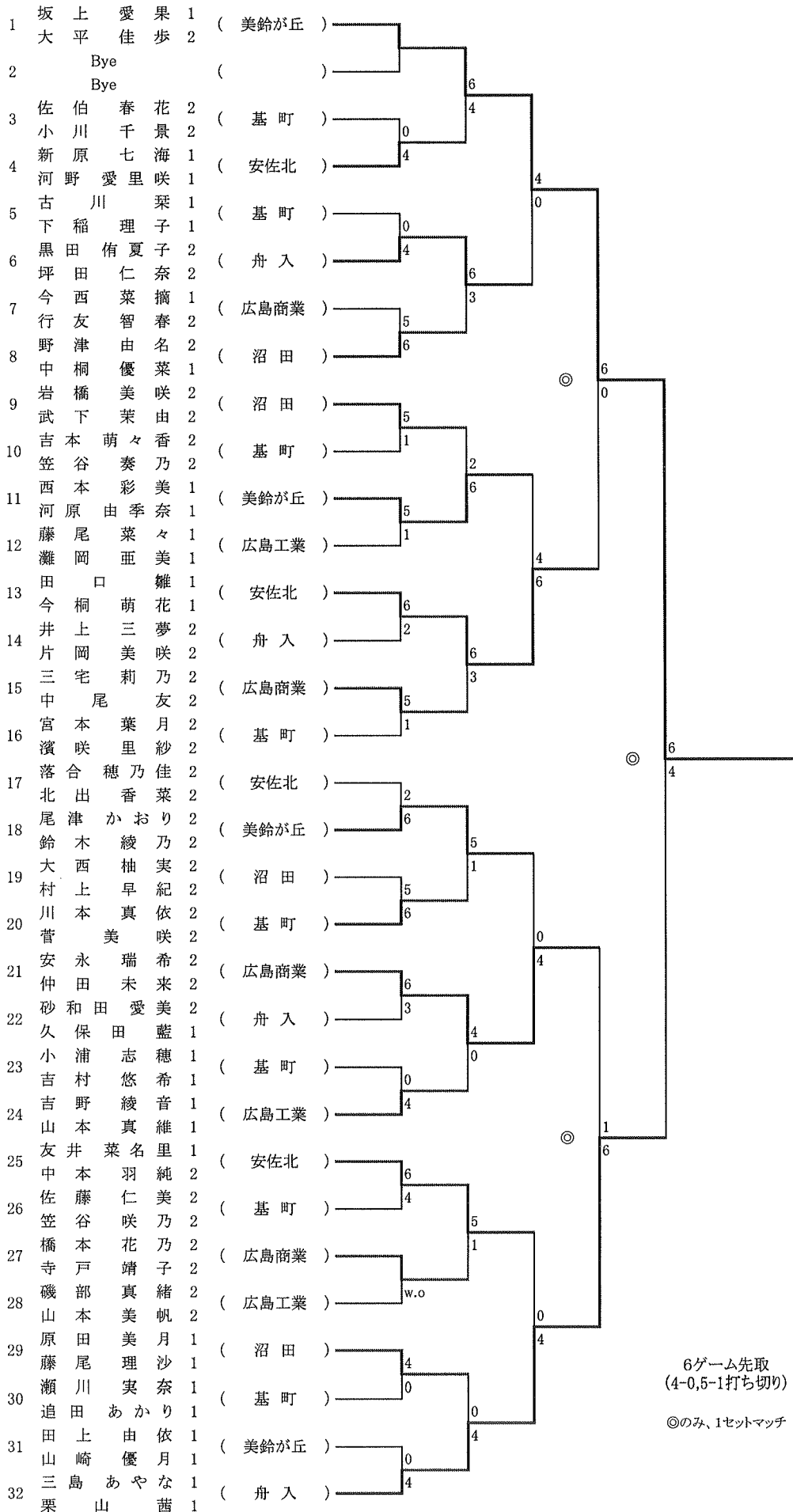
男子シングルス



第29回 広島市立高等学校総合体育大会 テニスの部 個人戦

女子ダブルス

7月 28日 広島広域公園テニスコート
7月 29日



6ゲーム先取
(4-0,5-1打ち切り)

◎のみ、1セットマッチ

第29回 広島市立高等学校総合体育大会 テニスの部 個人戦

7月 28日 広島広域公園テニスコート
7月 29日

女子シングルス

